



رستا

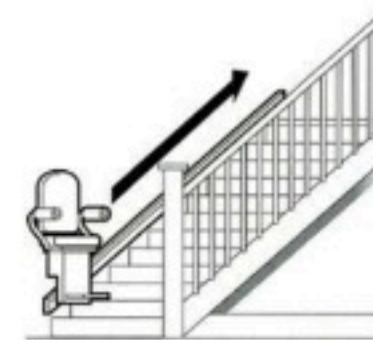
شرکت رامش سانا توقف اسپادانا

تولید کننده انواع پارکینگهای مکانیزه



صندلی پله پیما Stair lift chair

طبق آمار و سرشماری های انجام گرفته میانگین سن افراد در ایران نسبت به قبل افزایش یافته و کشور در مسیر سالمند شدن جمعیت پیش می رود ، از این رو نیاز به تجهیزات توانبخشی برای افراد سالمند ، کم توان و معلولین بیش از پیش احساس می شود . یکی از معضلات در دوران سالمندی و یا برای معلولان ، دشوار بودن استفاده از پله ها برای جابجایی در طبقات ساختمان ها می باشد . به همین منظور شرکت رستا اقدام به تولید صندلی های پله پیما جهت سهولت در استفاده از پله برای افراد سالمند ، کم توان و معلول نموده است .



Straight stairs



Curves and spirals



Straight stairs with flat or sloped landing



صفحه گردان خودرو Car Turn Table



Model	AT50
Diameter of Table	5000mm
Total height	310mm
Turning Time	1-5 R/Min
Transmission mode	Pin Tooth
Motor Power	0.75KW
Input Electricity	380v/50HZ
Loading Weight	3000kg
Table	6mm Thread Aluminium alloy

صفحه گردان یک دستگاه کمکی می باشد برای استفاده از فضا جهت مکانهایی که فضای کافی برای شعاع گردش خودرو ندارد . نحوه عملکرد سیستم به این صورت است که خودرو روی دستگاه قرار گرفته و با فشردن یک دکمه ، گردش صفحه گردان به اندازه زاویه مورد نظر انجام میشود و خودرو مقابل فضای ورودی یا خروجی پارکینگ قرار میگیرد



پارکینگ مکانیزه

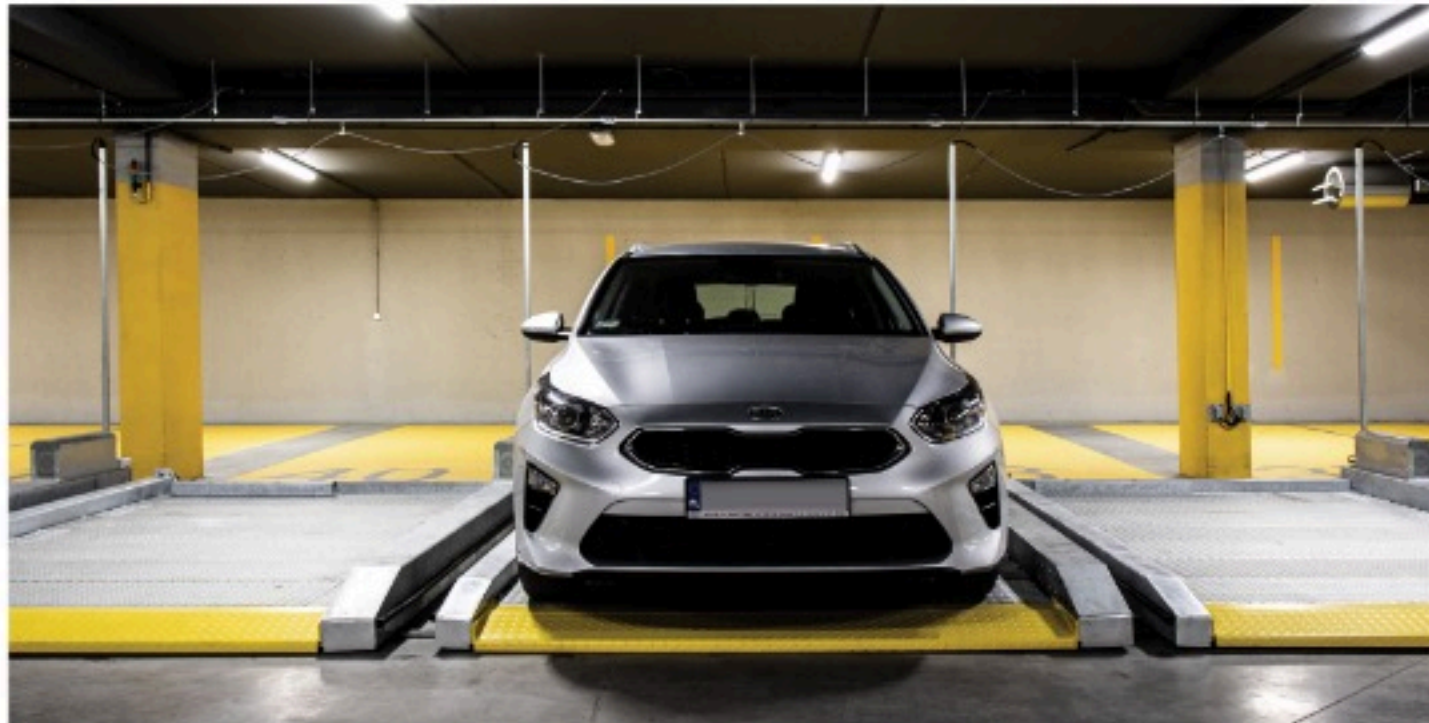
Automatic Parking

گسترش شهرها ، افزایش قابل توجه تعداد خودروها و بدنبال آن افزایش مسافرت‌های درون شهری موجب شده نیاز به جای پارک افزایش یابد. فضاهای پارک حاشیه خیابان قادر به تأمین حجم خودروها نبوده و پارکینگ های طبقاتی به دلیل نبود زمین و اشغال فضای زیاد و زمانبر بودن مراحل ساخت مقرون بصرفه نمی باشد همچنین افزایش تعداد خودرو هر خانوار و کمبود فضای پارک در مجتمع های مسکونی موجب پارک خودرو بصورت درگیر در مجتمع ها یا پارک در حاشیه کوچه و خیابان گردیده که این مسأله افزایش سرقت خودرو یا وسایل داخل آن و نارضایتی ساکنین مجتمع را بدنبال دارد .

شرکت رامش سانا توقف اسپادانا (رستا) با بکارگیری تکنولوژی های روز دنیا و بهره مندی از دانش نیرو های خلاق و با تجربه کشور قدم در راه رفع مشکلات ترافیکی و معضل کمبود پارکینگ خودرو در سطح کشور نموده است .

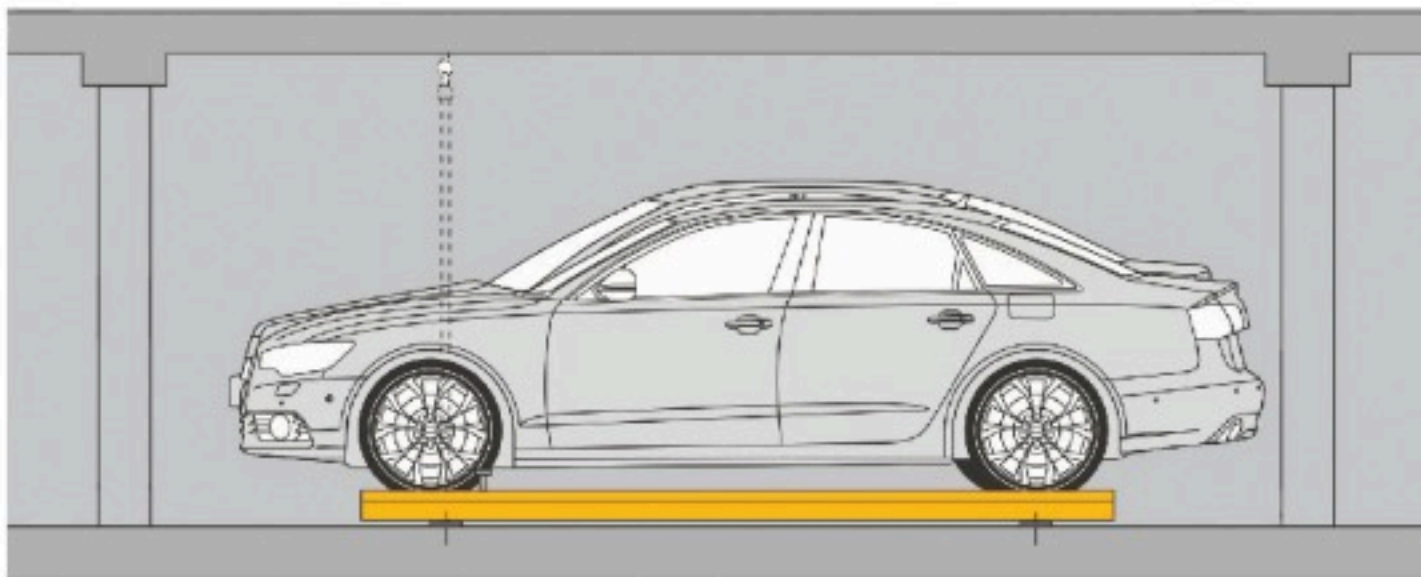


پارکینگ مکانیزه اسلایدی Puzzle Sliding Pallet



Model	PSH Slide	
Parking Capacity	2N-1	
Available Car	Length	5000mm
	Width	2500mm
	Height	Unlimited
	Weight	Max: 2400kg
	Speed	8M/Min
Required space	W2500 x L5000	
Safety Device	Key Lock Switch Auto Lock Device	
Electric Power	Manual Lowering Device AC380V , 3Ph , 50Hz	

این نوع پارکینگها جهت استفاده در مجموعه های مسکونی، تجاری ، اداری و پارکینگهای عمومی مناسب می باشد. با استفاده از این سیستم از پارکینگ های مکانیزه میتوان دو یا چند ردیف خودرو را بدون درگیری در جلوی یکدیگر قرار داد و به این شکل در فضای پارکینگ صرفه جویی نمود. مصرف برق این سیستم فوق العاده کم بوده و حتی بدون اتصال به برق شهری نیز میتوان پالت ها را با کمترین نیروی انسانی جابجا نمود. بهره مندی از سنسورهای طول، عرض در هنگام ورود خودروها بر روی پالت، عملکرد خودکار سیستم در هنگام بروز خطر و ... از ویژگیهای این مدل پارکینگ مکانیزه می باشد





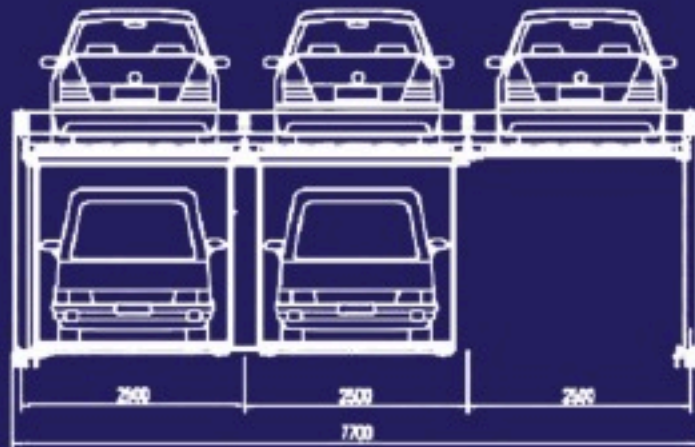
پارکینگ مکانیزه دابل Double Parking



- سیستم ضد سقوط
- واکنش اتوماتیک هنگام بروز خطر
- کنترل حرکت پالت و لیفت
- سیستم اعلام خطر
- ایست اضطراری
- تعادل کامل خودرو هنگام حرکت افقی و عمودی
- سیستم اعلام و اطفاء حریق

- تعیین طول خودرو
- تعیین ارتفاع خودرو
- تعیین وزن خودرو
- اخطار لازم جهت توجه به محیط اطراف
- نگهدارنده چرخ خودرو
- PLC کنترل توسط مانیتور
- محل قرار گیری دقیق هنگام ورود و خروج

Model	PSH	
Parking Capacity	2N-1	
Available Car	Length	5000mm
	Width	2500mm
	Height	1600mm ~ 2000mm
	Weight	2150kg ~ 2400kg
	Speed	8M/Min
Lifting	HYD.P/U	4Kw
	HYD.CYL	D70 x 980st
Required space	W2500 x L5700 x H4100	
Safety Device	Key Lock Switch	
	Auto Lock Device	
	Manual Lowering Device	
Electric Power	AC380V , 3Ph , 50Hz	



پارکینگ مکانیزه پازلی Puzzle Parking

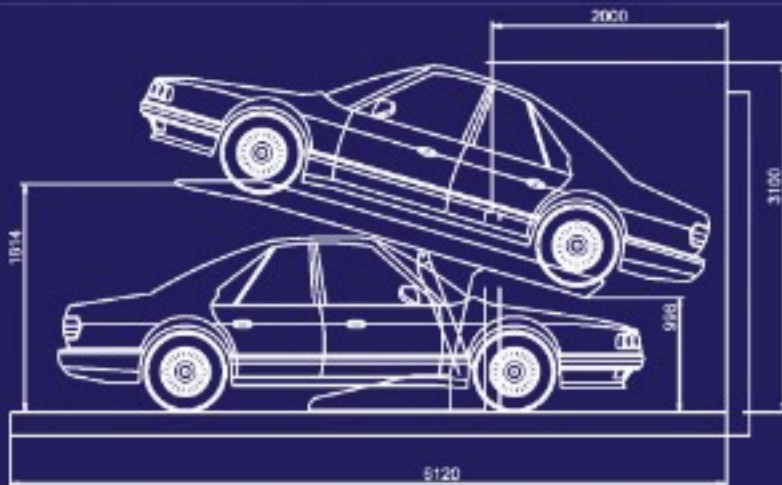




پارکینگ مکانیزه دوپل Double Parking

Model	ATD-2 Parking	
Parking Capacity	2Cars	
Available Car	Length	5200mm
	Width	2100mm
	Height	1600mm ~ 1950mm
	Weight	2150kg ~ 2400kg
	Speed	3M/Min
Lifting	HYD.P/U	3.7Kw
	HYD.CYL	D70 x 980st
Required space	W2500 x L6200 x H3100	
Safety Device	Key Lock Switch	
	Auto Lock Device	
	Manual Lowering Device	
Electric Power	AC380V , 3Ph , 50Hz	

نوع دیگری از پارکینگ های مکانیزه دوپل می باشد که میتواند یک فضای پارک خودرو را به دو فضای پارک تبدیل نماید ، این مدل به دلیل نوع قرارگیری خودروی بالایی ارتفاع کمتر و طول بیشتری نیاز خواهد داشت و برای فضاهایی که محدودیت ارتفاع وجود دارد گزینه مناسبی است





پارکینگ مکانیزه آسانسوری
Elevator Parking





پارکینگ مکانیزه پازلی Puzzle Mechanical parking

این سیستم همانند پازل با استفاده از یک جای خالی همیشگی عمل میکند. هنگامی که یک خودرو فراخوان میشود با استفاده از این فضای خالی خودروهای دیگر جابجا میشوند تا خودرو فراخوان شده آماده تحویل گردد. این نوع پارکینگها جهت استفاده در مجموعه های مسکونی، تجاری، اداری و عمومی مناسب می باشد و در طبقات همکف و زیرزمین که ارتفاع آن حدودا 4 متر یا بیشتر است قابل استفاده هستند. این سیستم جهت افزایش تعداد پارکینگ و یا تامین کسر پارکینگ بشدت توصیه میشود





پارکینگ مکانیزه دوپل

Double Parking System



Model	ATD Parking	
Parking Capacity	2Cars	
Available Car	Length	5200mm
	Width	2100mm
	Height	1600mm ~1950mm
	Weight	2150kg ~ 2400kg
	Speed	3M/Min
Lifting	HYD.P/U	3.7Kw
	HYD.CYL	D70 x 980st
Required space	W2500 x L5400 x H4050	
Safety Device	Key Lock Switch Auto Lock Device Manual Lowering Device	
Electric Power	AC380V , 3Ph , 50Hz	





پارکینگ مکانیزه چرخ و فلکی Rotary Mechanical Parking

(SU) برای خودروهای سواری L سیستم پارکینگ مکانیزه روتاری (چرخ و فلکی) در دو مدل تولید میشود. ورود یا خروج خودرو از (SUV) برای خودروهای شاسی بلند (SEDAN) دستگاه پارکینگ مکانیزه روتاری (چرخ و فلکی - چرخشی) در سطح زمین انجام میشود

مزیت ها

- 1- امکان استفاده از پوشش بیرونی پارکینگ برای تبلیغات و تنوع در پوشش دستگاه
- 2- قابلیت انتقال پارکینگ مکانیزه چرخ و فلکی
- 3- امکان اضافه کردن سیستم میز گردان جهت سهولت در ورود و خروج به سیستم
- 4- نیاز به اپراتور ندارد
- 5- (سطح اشغال کم (32 متر مربع
- 6- امکان افزایش ظرفیت پارکینگ تا 8 برابر
- 7- (زمان نصب و راه اندازی کوتاه (3 تا 7 روز

ایمنی

- 1- به دلیل نوع طراحی پارکینگ مکانیزه چرخ و فلکی (چرخشی) و عملکرد سقوط خودرو وجود ندارد
- 2- فوندانسیون و سازه پارکینگ مکانیزه روتاری برای مقاومت در برابر زلزله تا 8 ریشتر طراحی شده است
- 3- درب کنترل پنل پارکینگ مکانیزه چرخ و فلکی مجهز به قفل بوده و فقط توسط دارندگان کلید پارکینگ مکانیزه چرخ و فلکی قابل استفاده می باشد
- 4- مجهز به سنسور ورودی
- 5- مجهز به سنسور باز بودن درب خودرو
- 6- مجهز به شاسی توقف اضطراری

